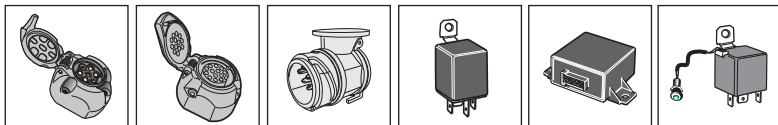
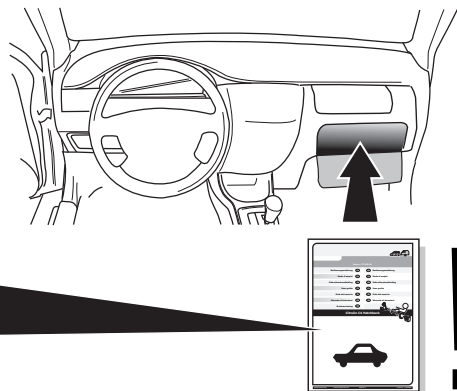


! INFO !

- (DE) Die Batterie des Zugfahrzeugs bzw. gezogenen Fahrzeugs nicht direkt über die Steckdose aufladen.
- (FR) Ne pas charger les batteries du véhicule tracteur et/ou tracté directement sur la prise de courant.
- (NL) De accu van het trekkend voertuig c.q. getrokken voertuig niet rechtstreeks via de contactdoos opladen.
- (GB) Do not charge the battery of the towing vehicle and/or towed vehicle directly via the socket.
- (ES) No recargue la batería del vehículo remolque y/o del remolcado directamente mediante el enchufe.
- (IT) Non caricare la batteria del veicolo trainante o di quello trainato direttamente dalla presa.
- (SE) Ladda inte batteriet i det bogserande fordonet och/eller det bogserade fordonet direkt via kontakten.
- (CZ) Nenabíjete baterii tažného ani taženého vozidla přes zásuvku.
- (DK) Oplad ikke bugseringskøretøjet og/eller det bugserede køretøjs batteri direkte v.h.a. stikdåsen.
- (FI) Älä lataa hinaavan ajoneuvon ja/tai hinattavan ajoneuvon akkuja suoraan pistorasian kautta.
- (GR) Μη φορτίσετε την μπαταρία του ρυμουλκούμενου οχήματος και/ή ρυμουλκημένου οχήματος απευθείας μέσω του ρευματοδότη.
- (NO) Batteriet til kjøretøyet som trekker eller blir trukket skal ikke lades direkte via koblingsboksen.
- (PL) Nie ładować akumulatora pojazdu holującego/holowanego bezpośrednio przez gniazdo.

- (DE) Gebrauchsanleitung
(FR) Mode d'emploi
(NL) Gebruikershandleiding
(GB) User guide
(ES) Guía del usuario
(IT) Manuale di istruzioni
(SE) Bruksanvisning
(CZ) Uživatelská příručka
(DK) Brugervejledning
(FI) Käyttöohjeet
(GR) Οδηγός χρήστη
(NO) Brukerveiledning
(PL) Instrukcja obsługi



SPARE PARTS

www.ecs-electronics.com

ECS

ELECTRONICS



Partnr.: NI-031-DL

Gebrauchsanleitung (DE)

(CZ) Uživatelská příručka

Mode d'emploi (FR)

(DK) Brugervejledning

Gebruikershandleiding (NL)

(FI) Käyttöohjeet

User guide (GB)

(GR) Οδηγός χρήστη

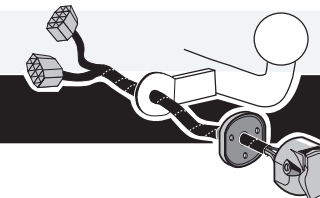
Guía del usuario (ES)

(NO) Brukerveiledning

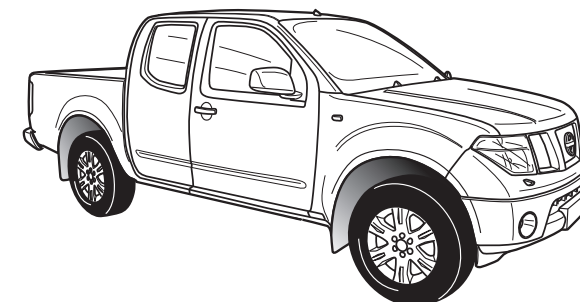
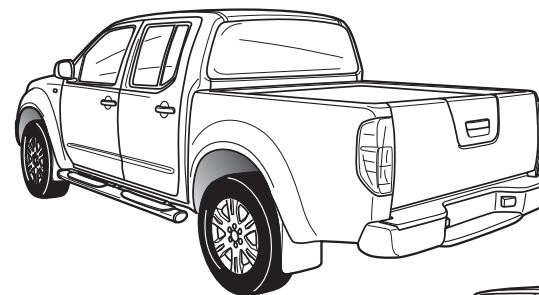
Manuale di istruzioni (IT)

(PL) Instrukcja obsługi

Bruksanvisning (SE)



Nissan Navara 08/2005-



Anschluss Steckdose
 Connection de la prise
 Contactdoos aansluiting
 Socket connection

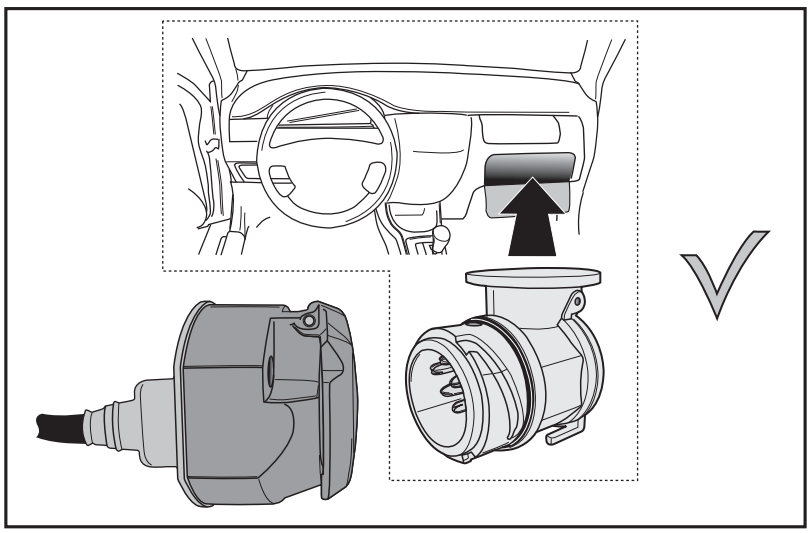
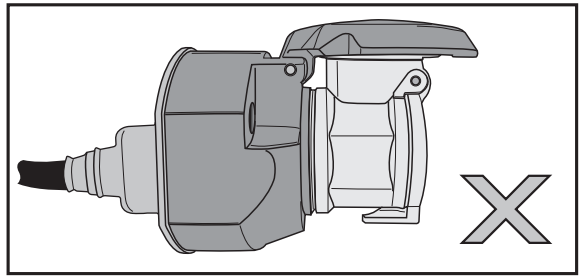
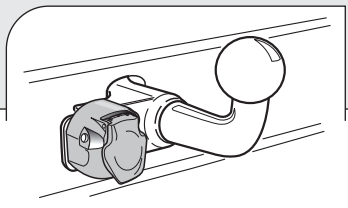
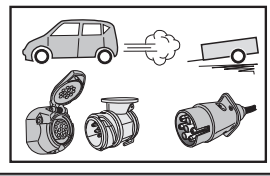
Conexión de la caja de enchufe
 Allaccio zoccolo
 Anslutning kontaktdosa

Objímkový konektor
 Stikdåse forbindele
 Pistorasia liitäntä

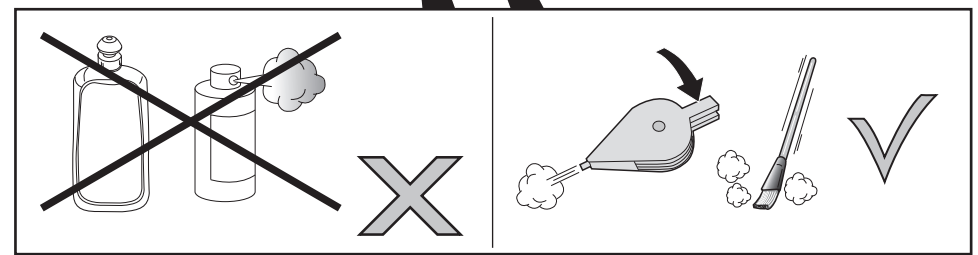
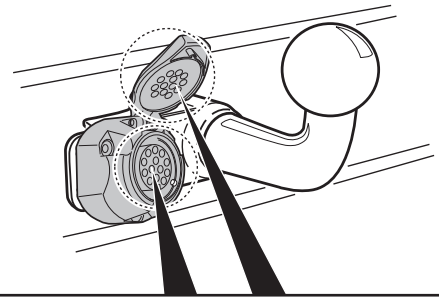
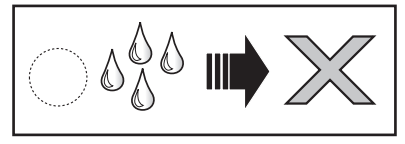
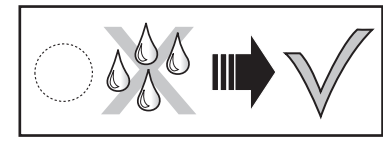
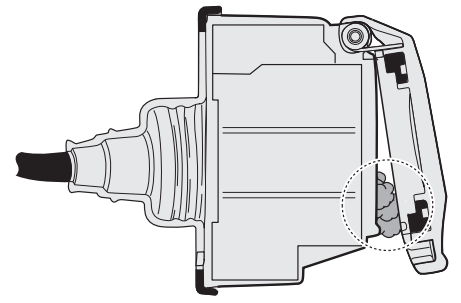
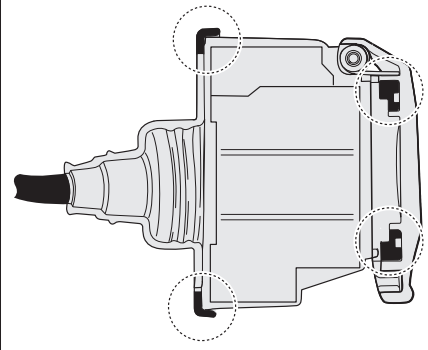
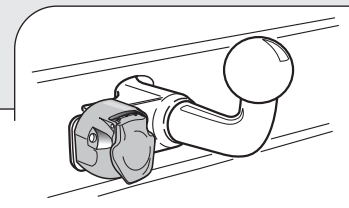
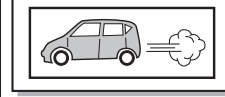
Υποδοχή σύνδεσης
 Tilkobling koblingsboks
 Połączenie przez gniazdo

| DIN/ISO 11446 | 1/L | 2 | 2a | 3/31 | 4/R | 5/58-R | 6/54 | 7/58-L | 8 | 9 | 10 | 11 | 12 | 13 |
|------------------|-----------|-----------|--------|-----------|---------|---------|-------------------------------------|---------|----------------------|----------------------|-------------------------------------|-----------|----|-----------|
| Pmax | 21W | 2x21W | | | 21W | 52W | 3x21W | 52W | 2x21W | 180W/15Amp | 180W/15Amp | | | |
| | Gelb | Blau | Grau | Weiß | Grün | Braun | Rot (1,00mm ²) | Schwarz | Schwarz/ Rot | Braun/ Weiß | Rot (2,50mm ²) | Weiß | - | Weiß |
| | Jaune | Bleu | Gris | Blanc | Vert | Marron | Rouge (1,00mm ²) | Noir | Noir/ Rouge | Marron/ Blanc | Rouge (2,50mm ²) | Blanc | - | Blanc |
| | Geel | Blauw | Grijs | Wit | Groen | Bruin | Rood (1,00mm ²) | Zwart | Zwart/ Rood | Bruin/ Wit | Rood (2,50mm ²) | Wit | - | Wit |
| | Yellow | Blue | Grey | White | Green | Brown | Red (1,00mm ²) | Black | Black/ Red | Brown/ White | Red (2,50mm ²) | White | - | White |
| | Amarillo | Azul | Gris | Blanco | Verde | Marrón | Rojo (1,00mm ²) | Negro | Negro/ Rojo | Marrón/ Blanco | Rojo (2,50mm ²) | Blanco | - | Blanco |
| | Giallo | Blu | Grigio | Bianco | Verde | Marrone | Rosso (1,00mm ²) | Nero | Nero/ Rosso | Marrone/ Bianco | Rosso (2,50mm ²) | Bianco | - | Bianco |
| | Gul | Bjå | Grå | Vit | Grön | Brun | Röd (1,00mm ²) | Svart | Svart/ Röd | Brun/ Vit | Röd (2,50mm ²) | Vit | - | Vit |
| | Žlutá | Modrá | Šedá | Bílá | Zelená | Hnědá | Červená (1,00mm ²) | Černá | Černo/ Červená | Hnědo/ Bílá | Červená (2,50mm ²) | Bílá | - | Bílá |
| | Gul | Bjå | Grå | Hvid | Grøn | Brun | Rød (1,00mm ²) | Sort | Sort/ Rød | Brun/ Hvid | Rød (2,50mm ²) | Hvid | - | Hvid |
| | Keltainen | Sininen | Harmaa | Valkoinen | Vihreä | Ruskea | Punainen (1,00mm ²) | Musta | Musta/ Punainen | Ruskea/ Valkoinen | Punainen (2,50mm ²) | Valkoinen | - | Valkoinen |
| | Κίτρινο | Μπλε | Γκρι | Λευκό | Πράσινο | Καφέ | Κόκκινο (1,00mm ²) | Μαύο | Μαύο/ Κόκκινο | Καφέ/ Λευκό | Κόκκινο (2,50mm ²) | Λευκό | - | Λευκό |
| | Gul | Bjå | Grå | Hvit | Grønn | Brun | Rød (1,00mm ²) | Svart | Svart/ Rød | Brun/ Hvit | Rød (2,50mm ²) | Hvit | - | Hvit |
| | Żółty | Niebieski | Szary | Biały | Zielony | Brązowy | Czerwonny (1,00mm ²) | Czarny | Czarno/ Czerwonny | Brązowy/ Biały | Czerwonny (2,50mm ²) | Biały | - | Biały |

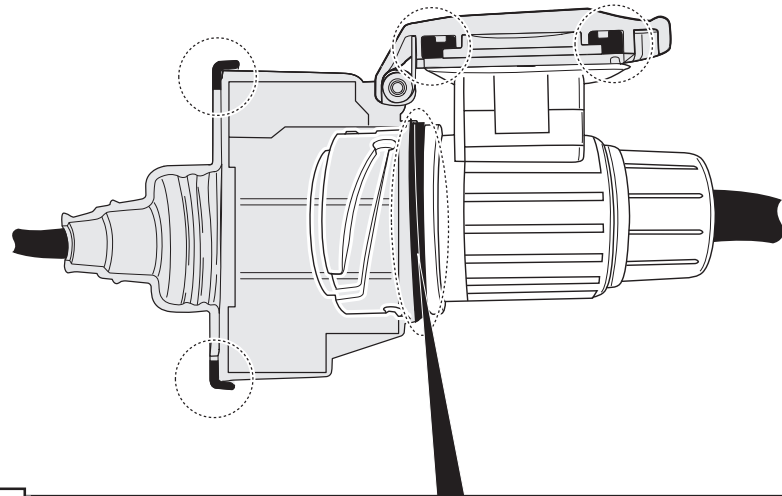
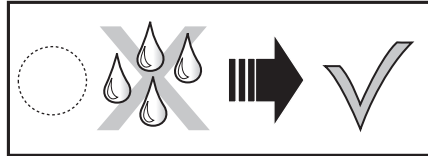
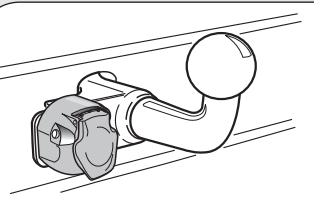
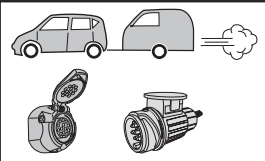
INFO : Storage



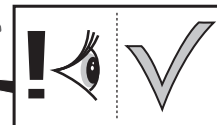
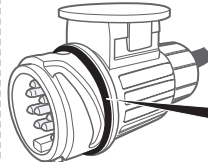
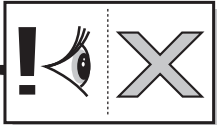
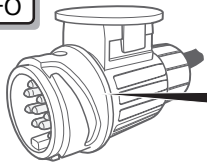
INFO



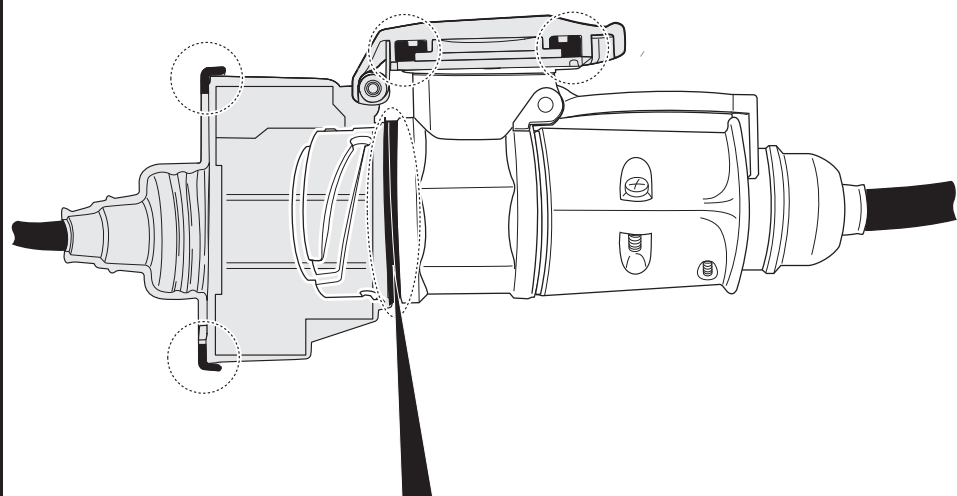
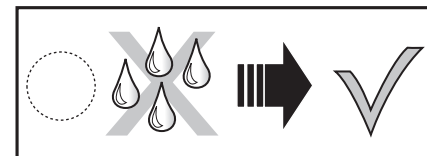
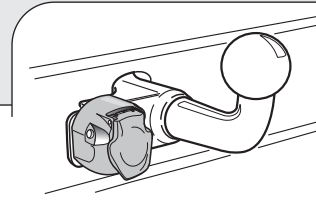
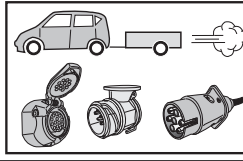
INFO : Ring.



INFO



INFO : Adapt.



INFO

